

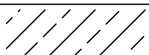
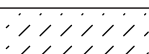
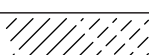
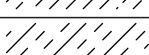
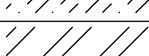
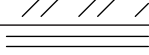
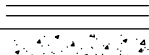
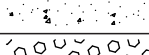
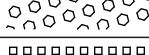


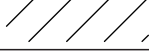




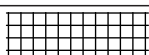


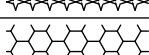

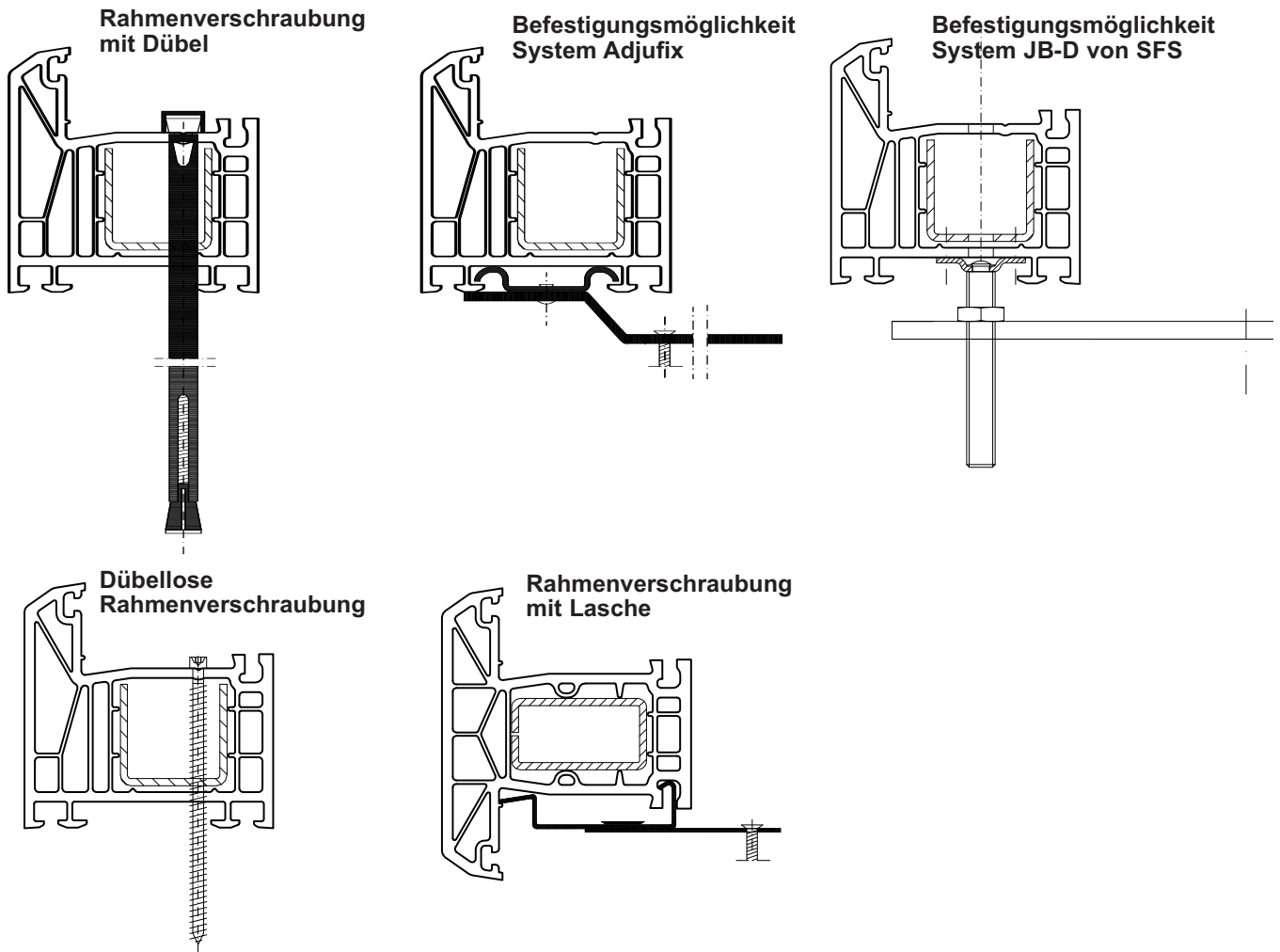


Material	
	Leichthochlochziegel W
	Leichthochlochziegel
	Stahlbeton
	Porenbeton
	Leichtbetonsteine
	Kalksandstein
	Naturstein
	Granit, Marmor
	Außenputz/Innenputz
	Wärmedämmputz
	Gipskartonplatte
	Gipsfaserplatte
	Zementestrich
	Nadelholz
	Holzwerkstoff
	Stahlprofile
	Alu-Profile
	Hinterfüllmaterial/imprägnierte Dichtungsbänder aus Schaumkunststoff (vorkompr. Dichtband)
	spritzbare Abdichtung
	Wärmedämmung, WLG 040
	Wärmedämmung, WLG 035
	Wärmedämmung, WLG 025
	Dichtungsbahnen (Folien), Fugendichtungsbänder
	Klinkermauerwerk
	Faserzementplatte
	Kunststoffprofile
	Fugendämmmaterial

System_70mm (Anschlagdichtung)

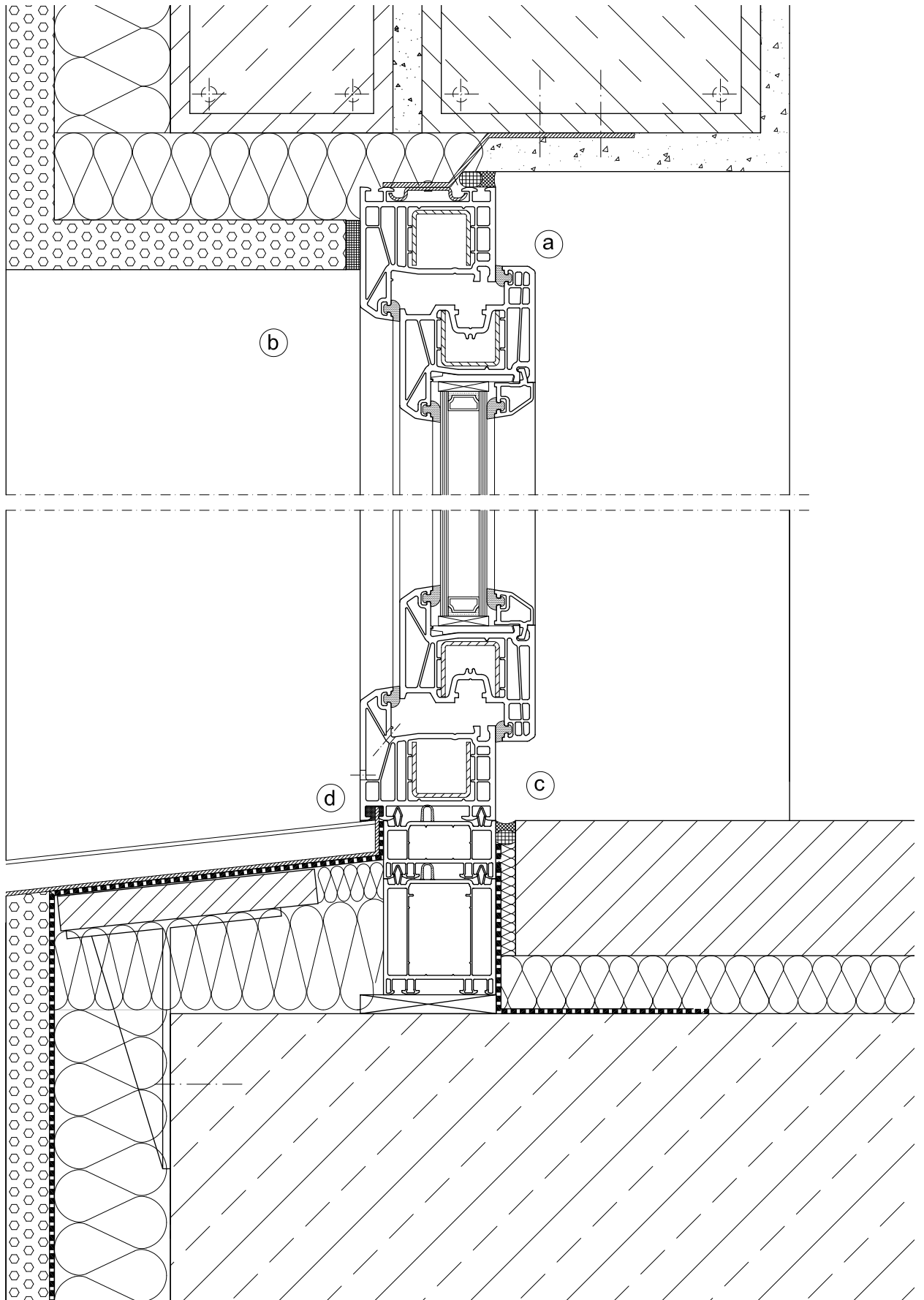


Hinweis:

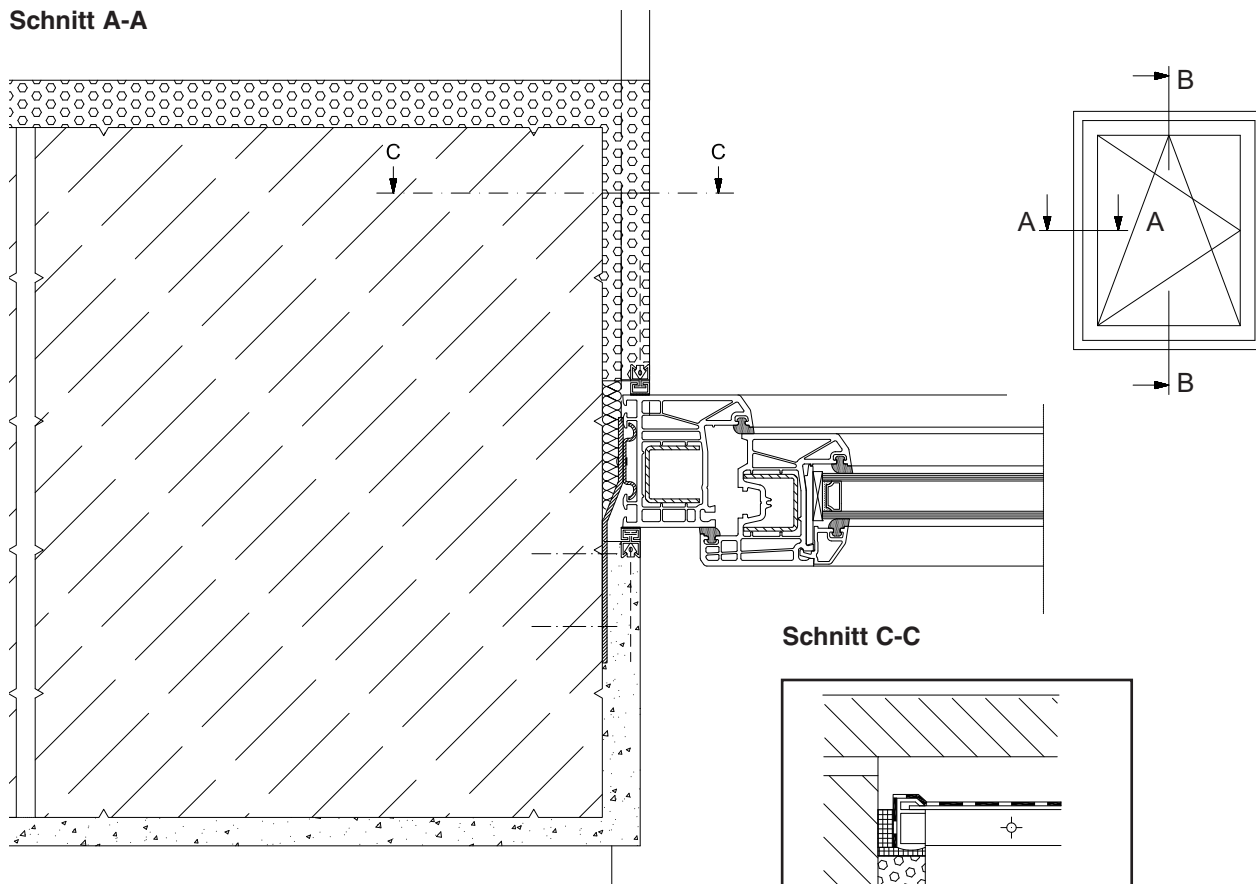
Verschraubungen durch den Rahmenfalz sind dauerhaft abzudichten!

Bei der Auswahl der Befestigungsmittel sind der Wandbaustoff als Befestigungsgrund und die gemäß Dübelhersteller einzuhaltenden Randabstände zu berücksichtigen!

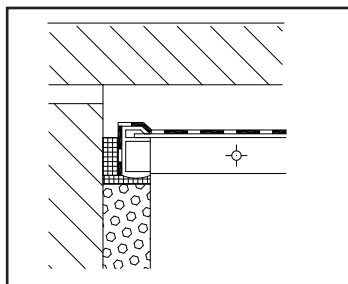
Schnitt B-B



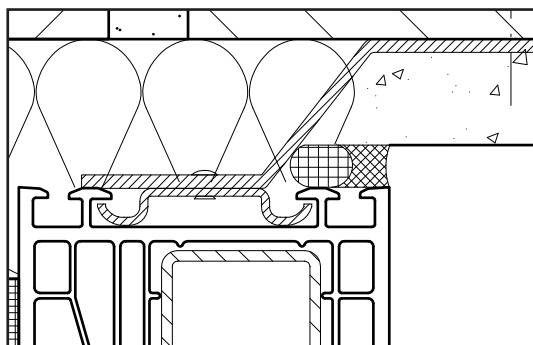
Schnitt A-A



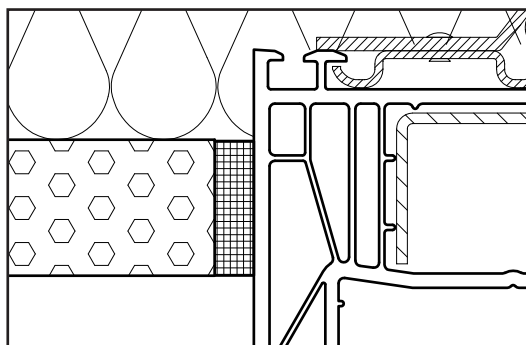
Schnitt C-C



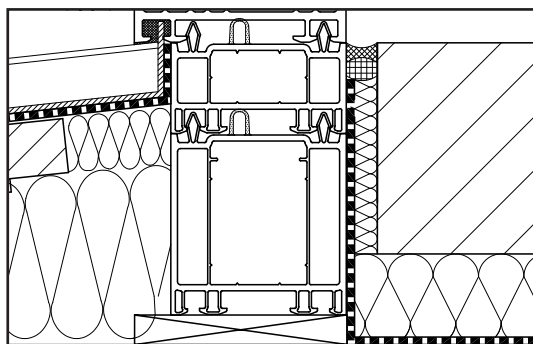
Detail a



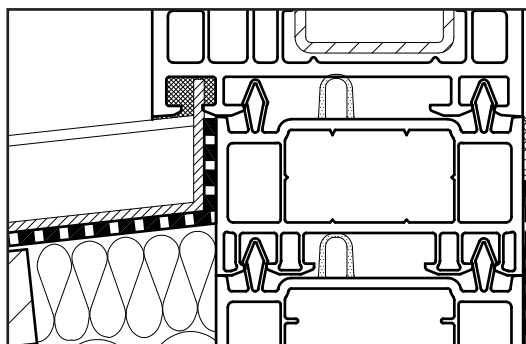
Detail b



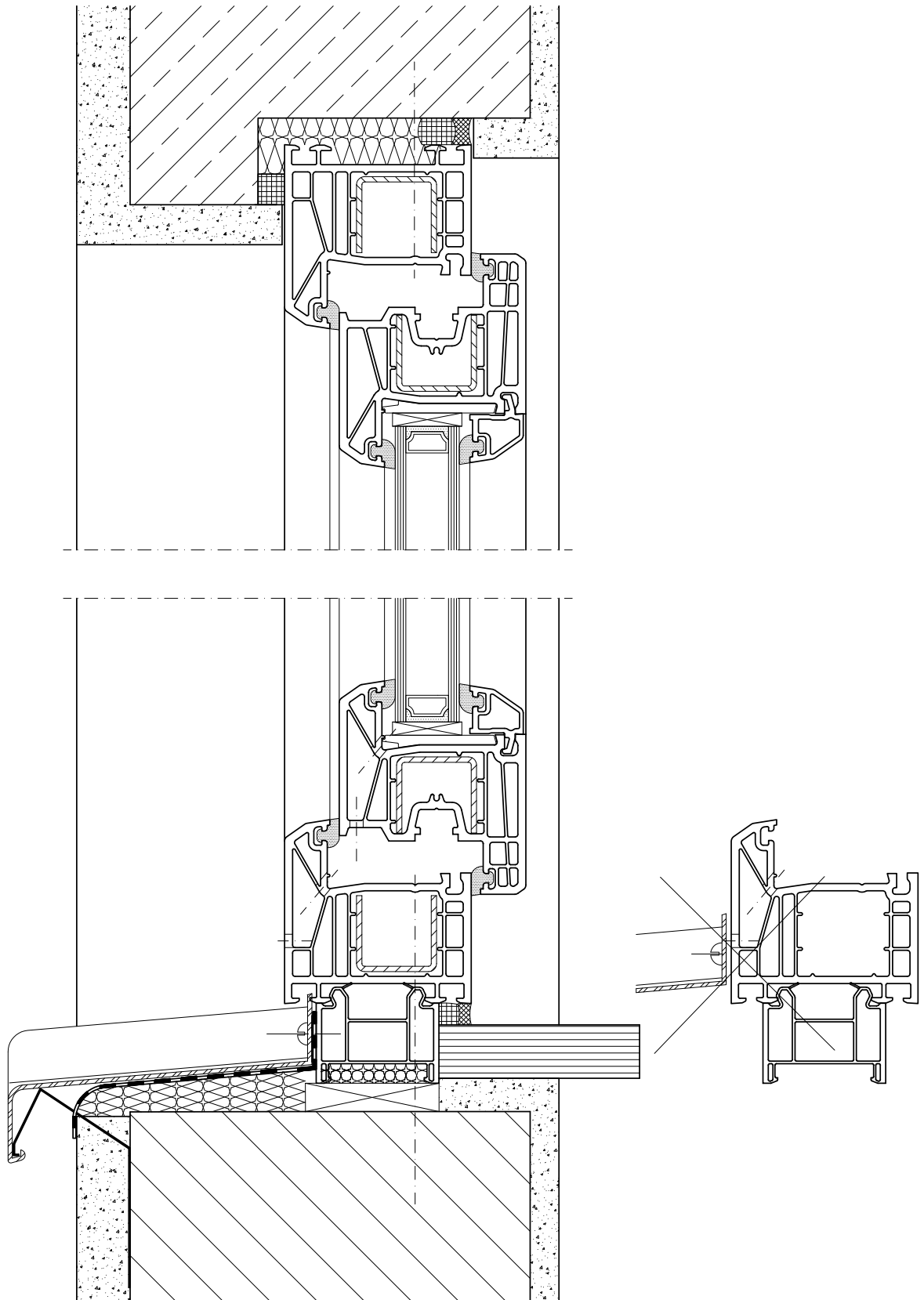
Detail c



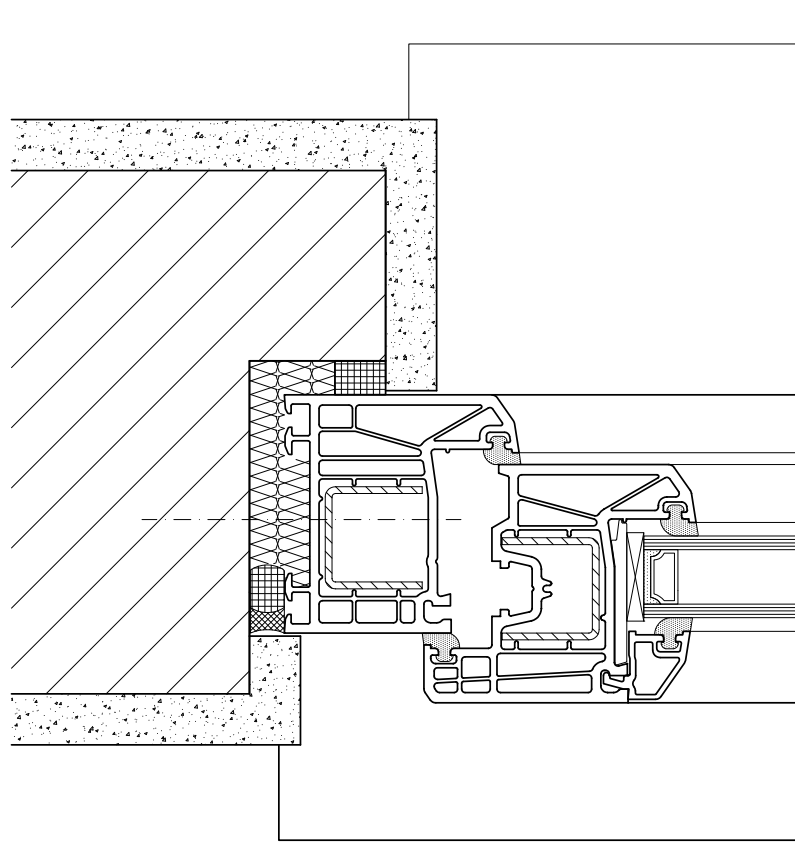
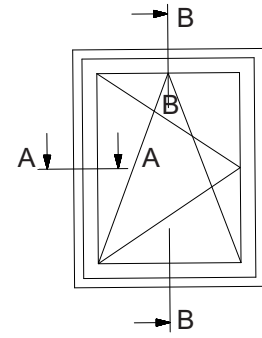
Detail d



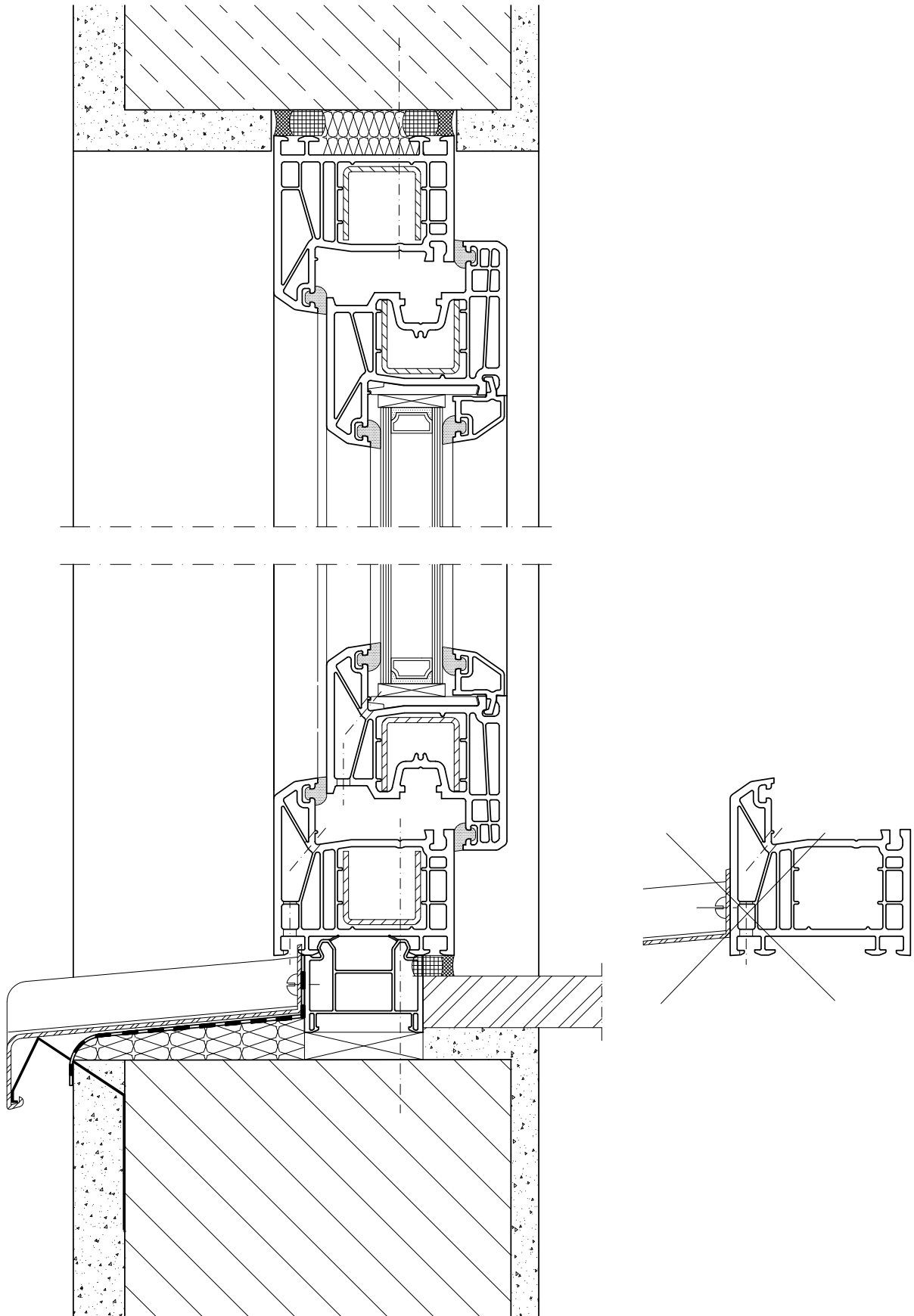
Schnitt B-B



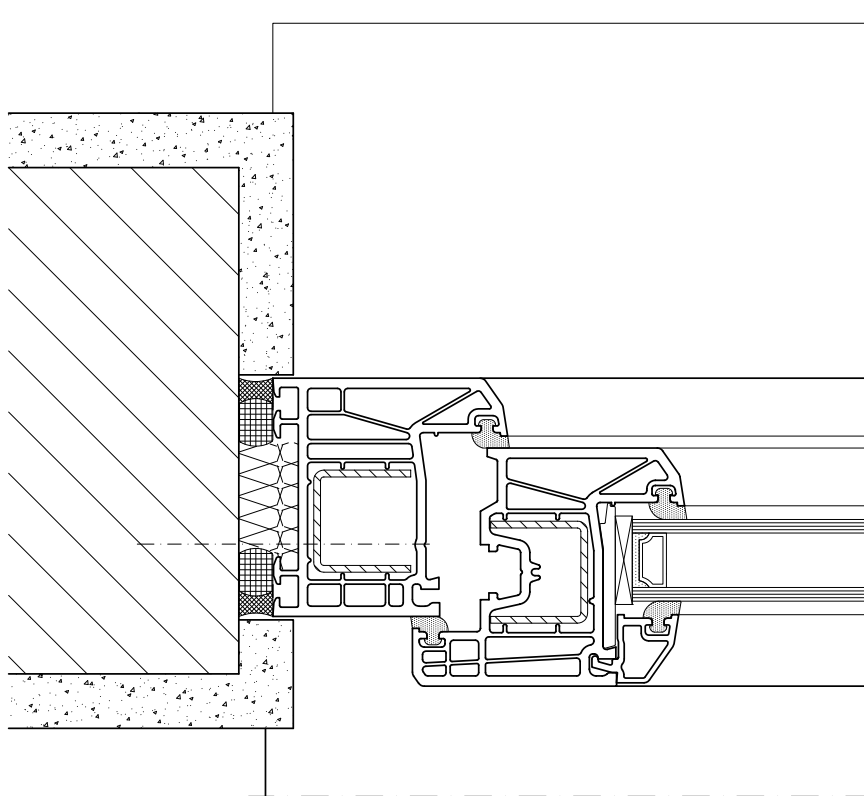
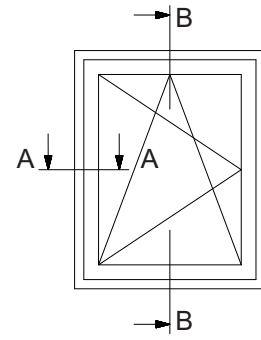
Schnitt A-A



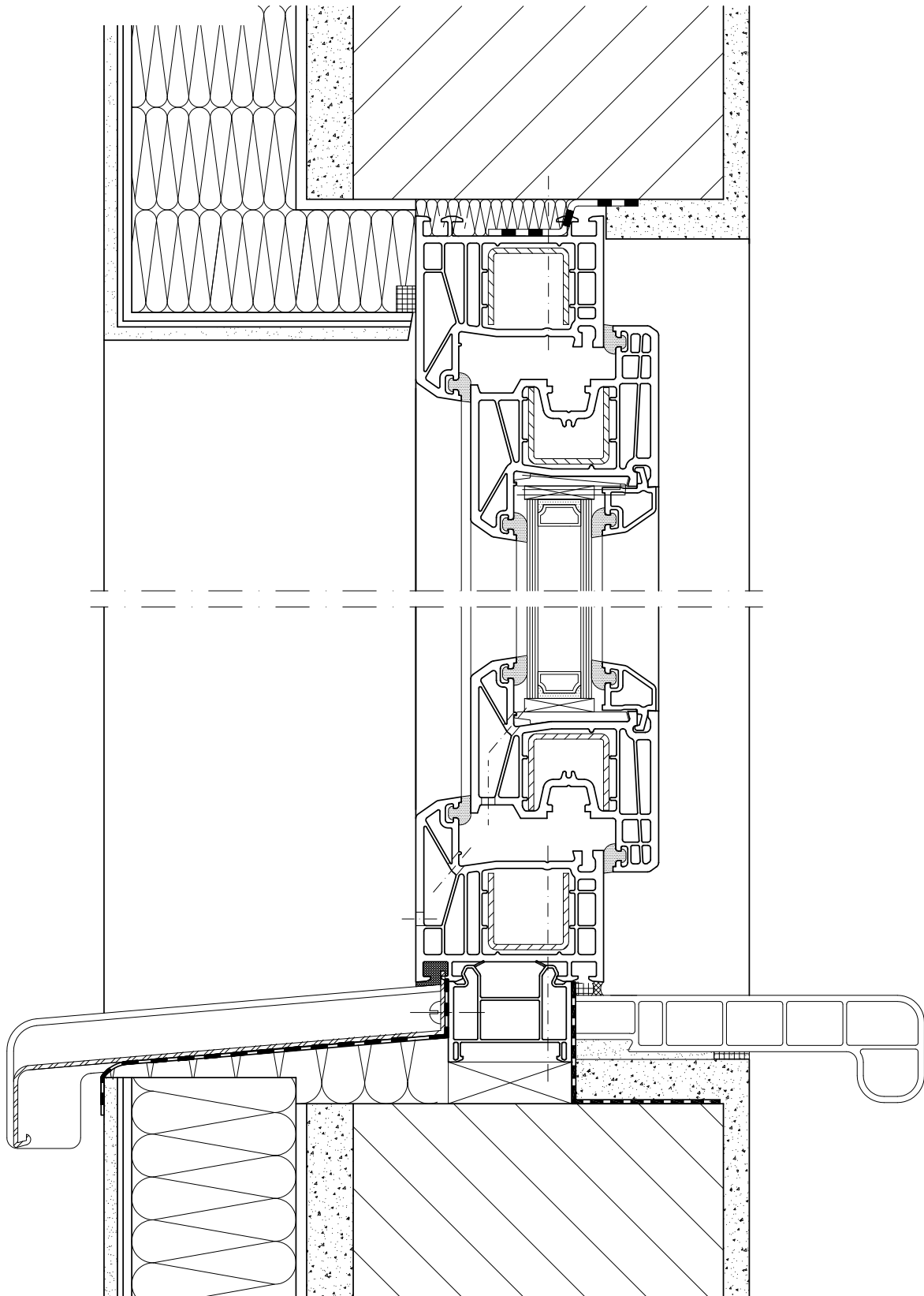
Schnitt B-B



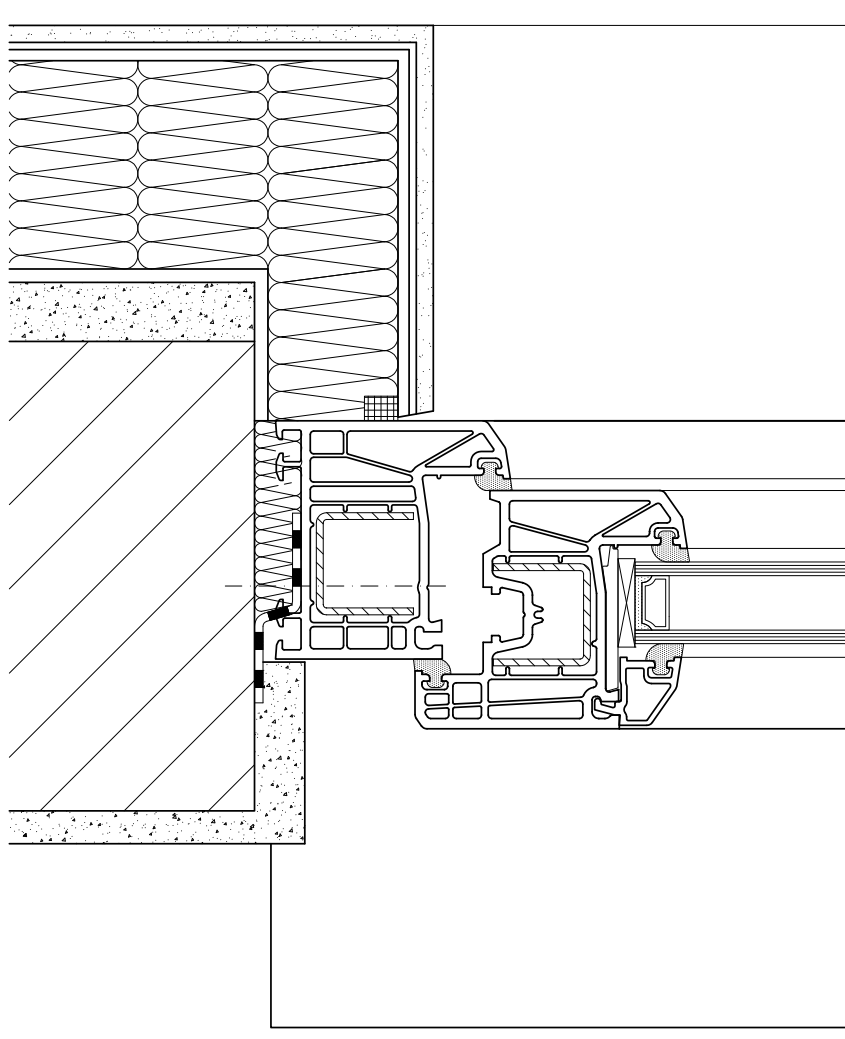
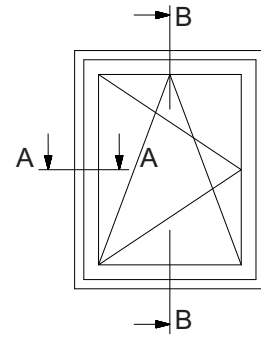
Schnitt A-A



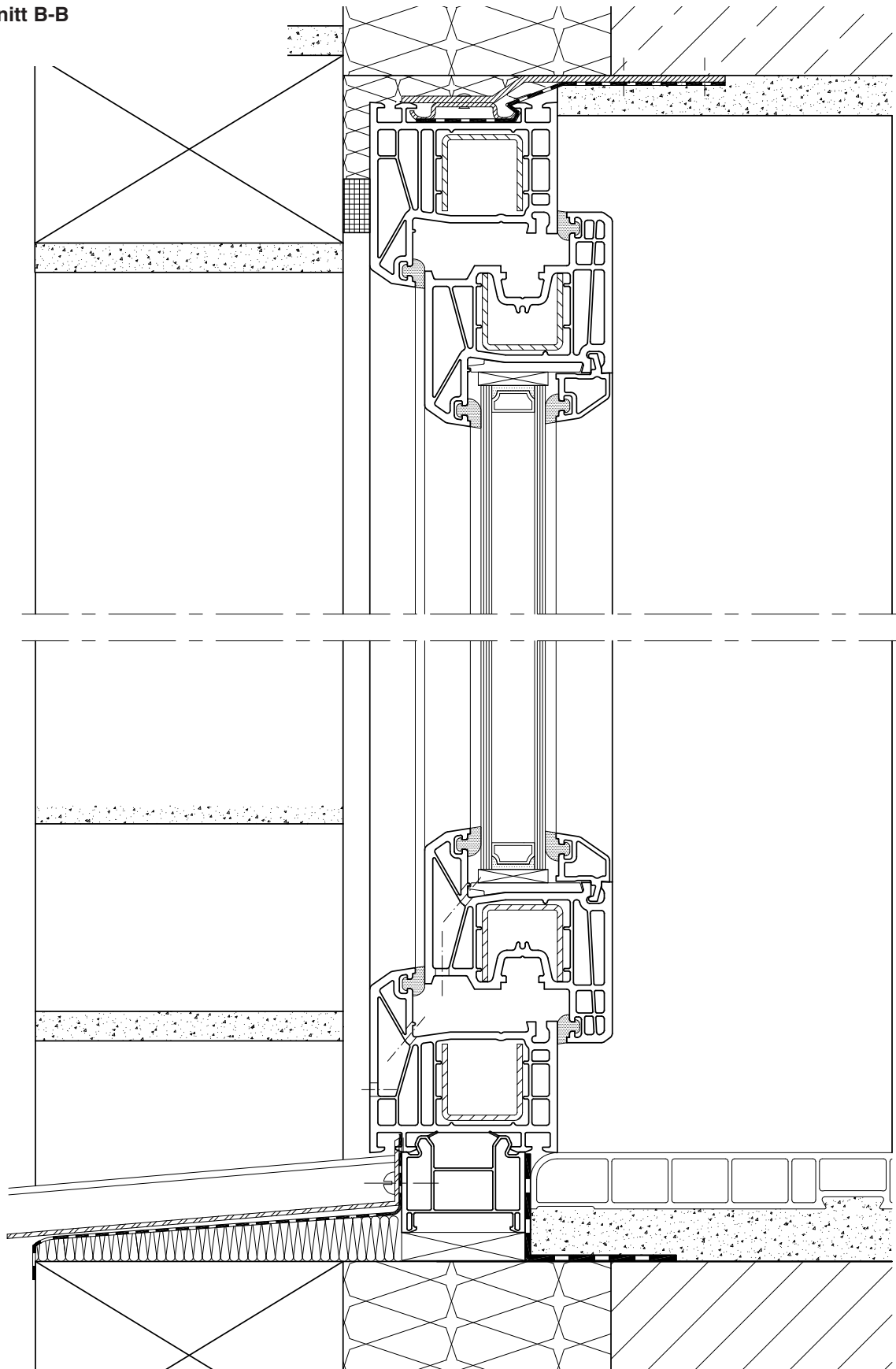
Schnitt B-B



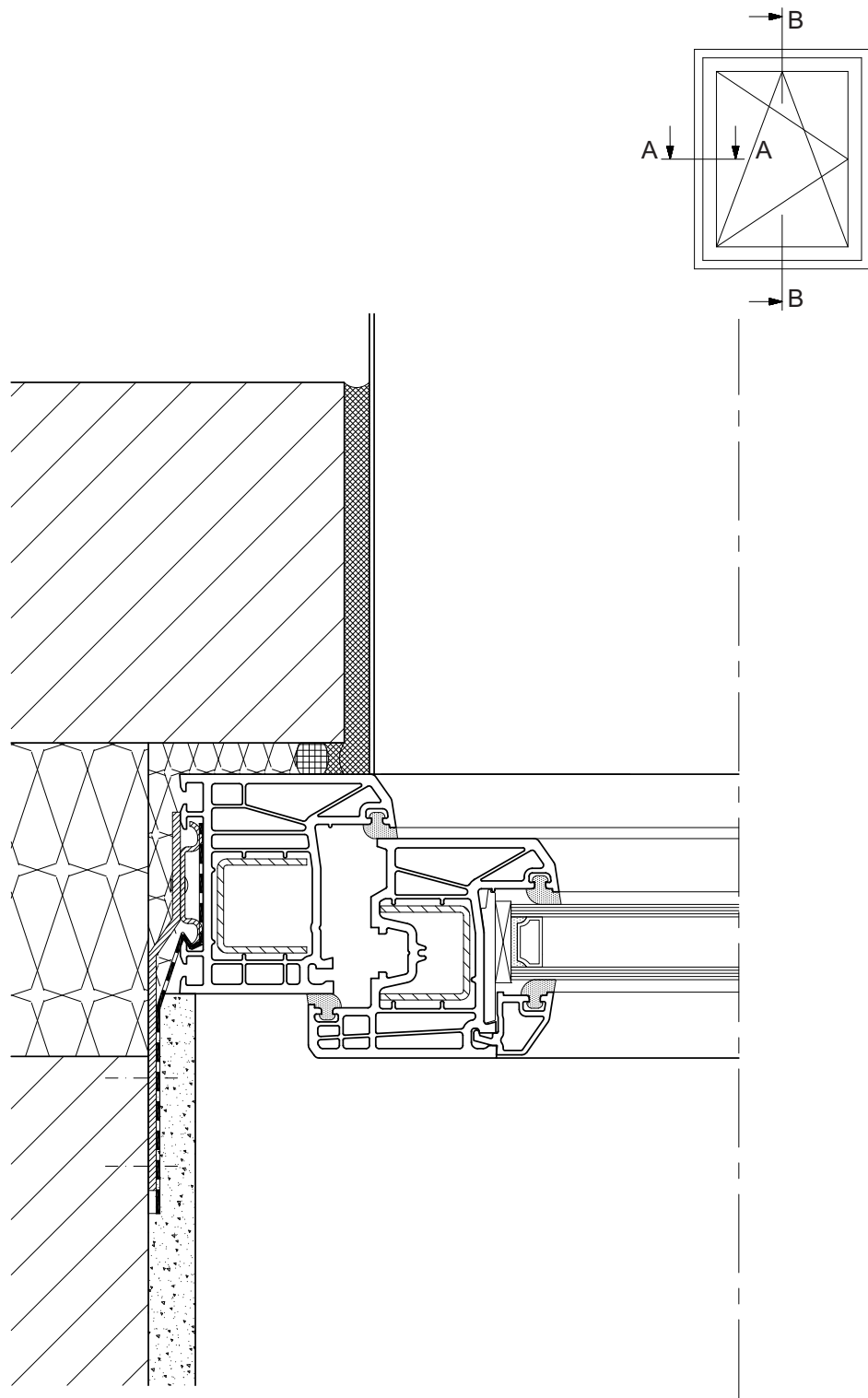
Schnitt A-A



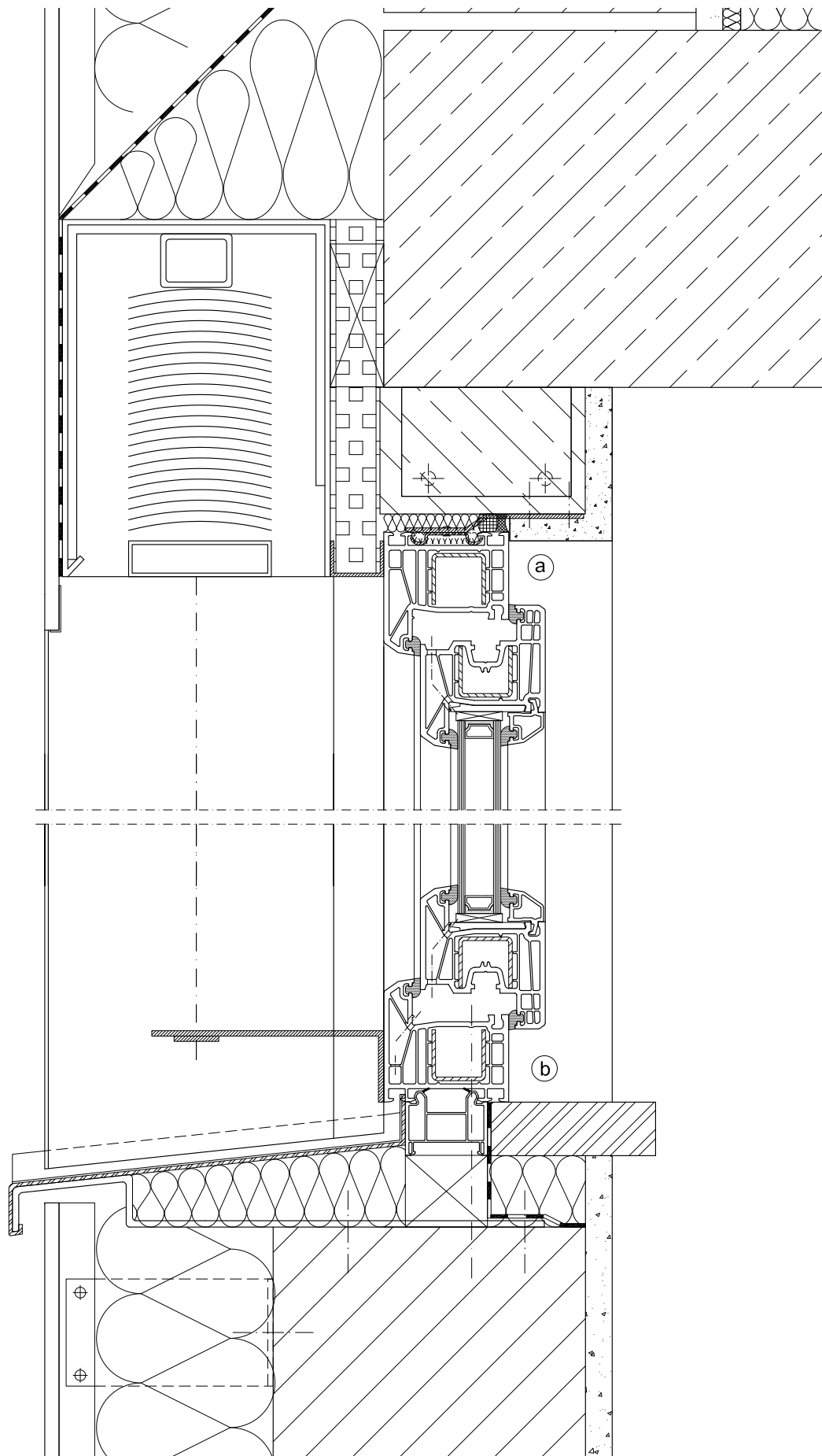
Schnitt B-B



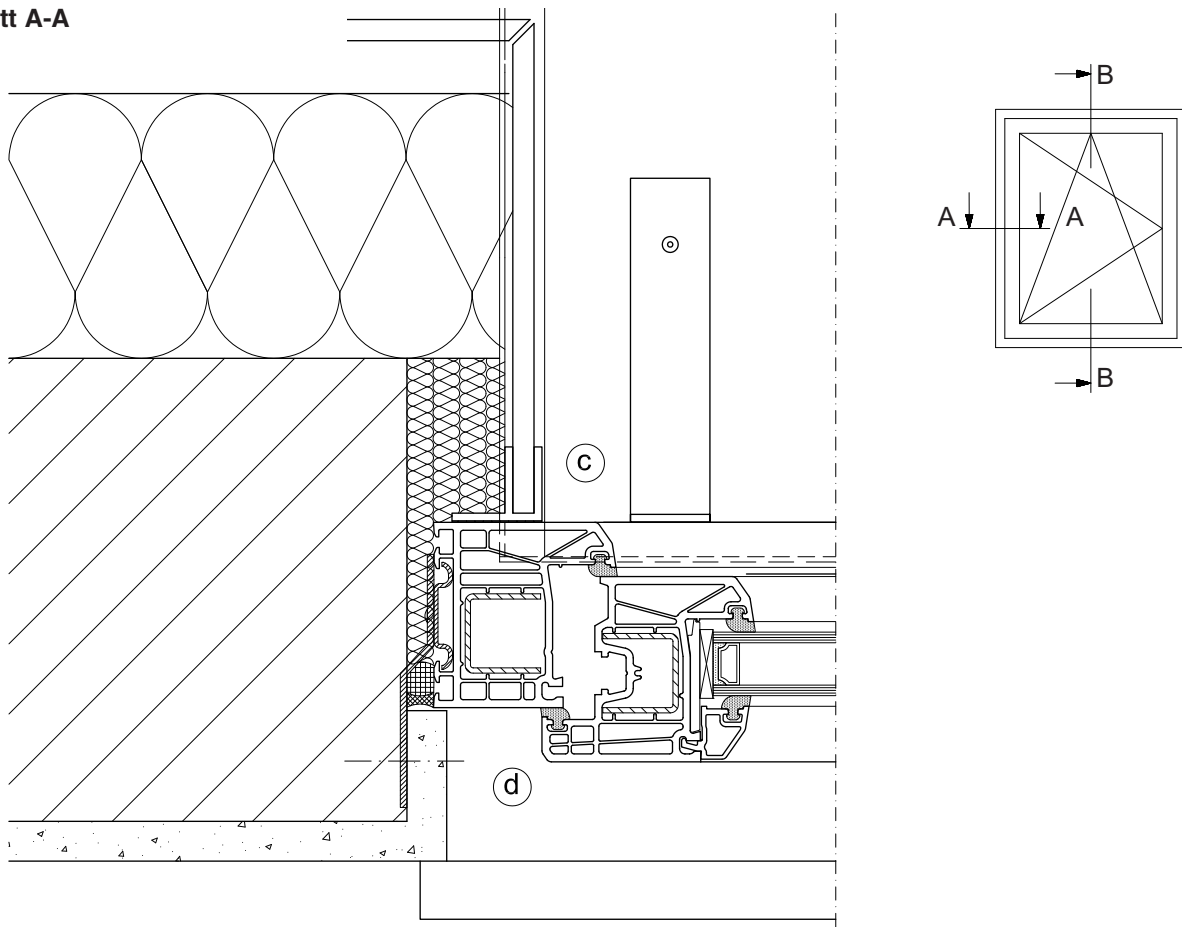
Schnitt A-A



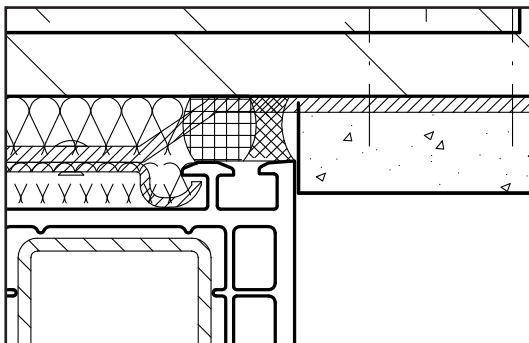
Schnitt B-B



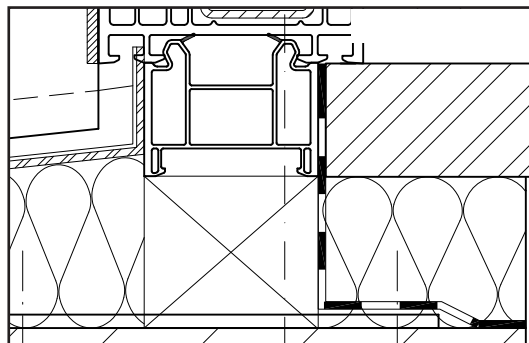
Schnitt A-A



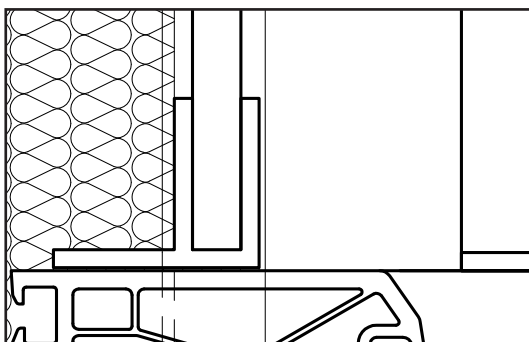
Detail a



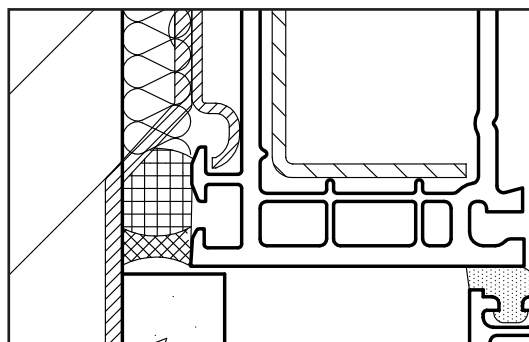
Detail b



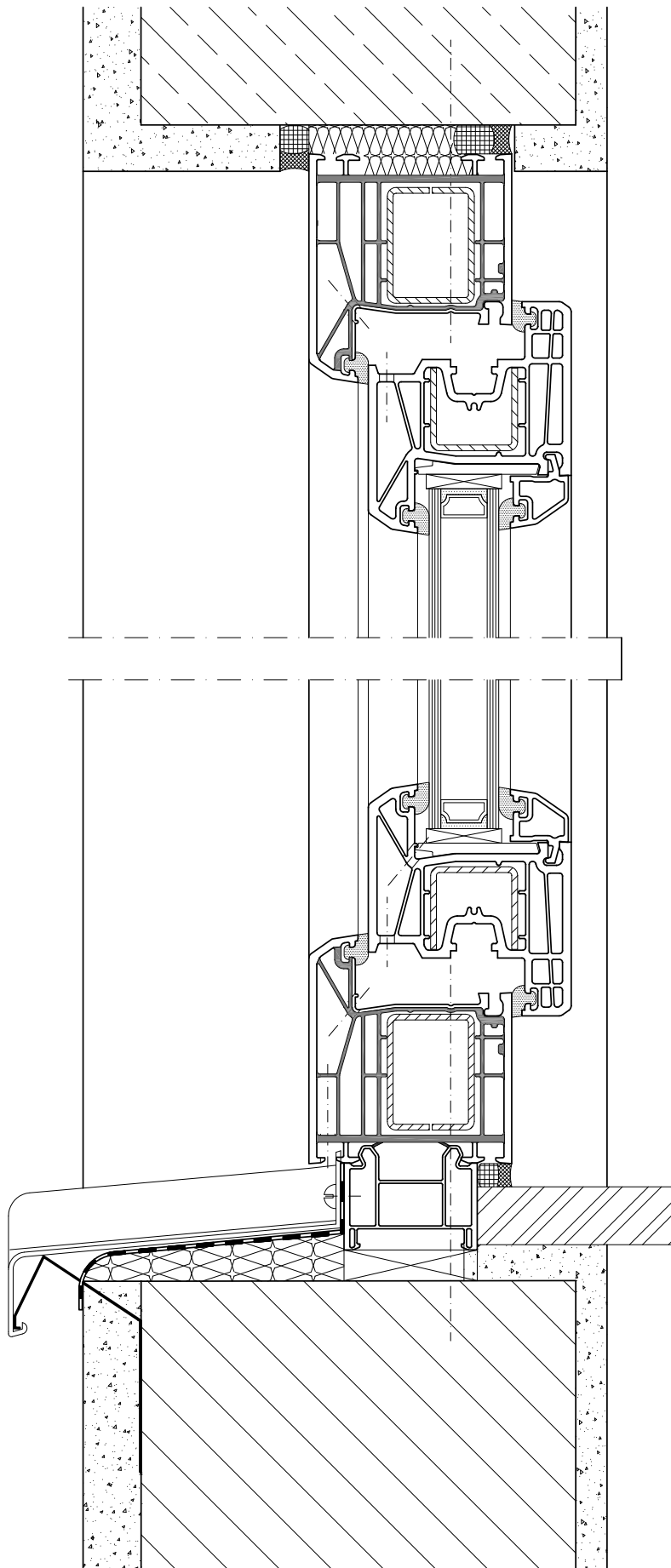
Detail c



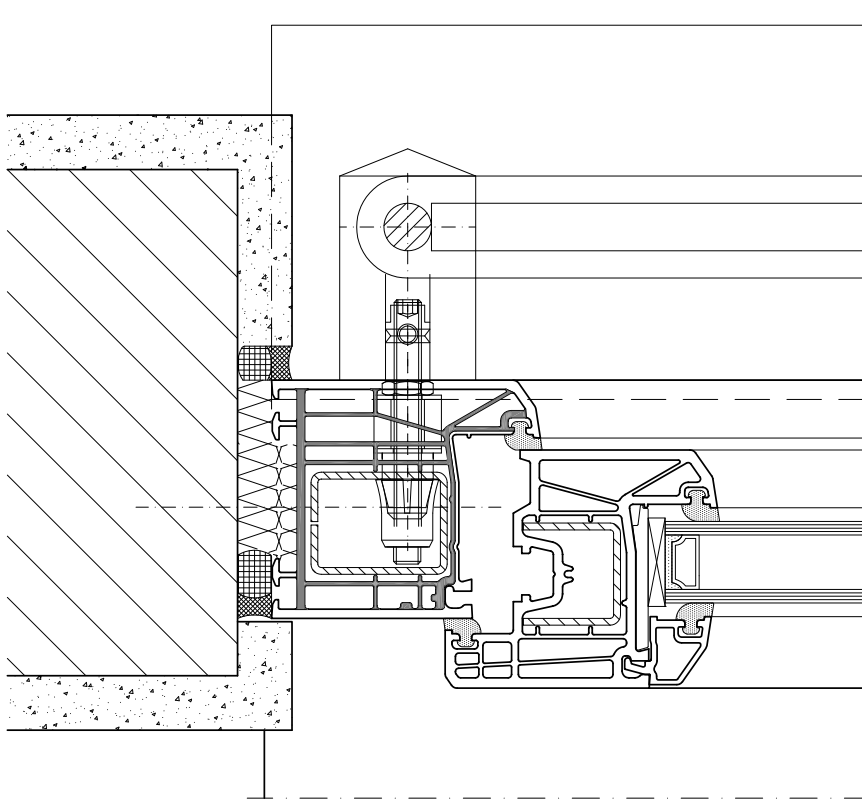
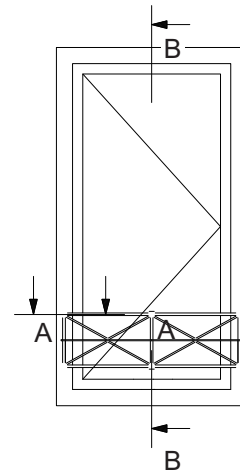
Detail d



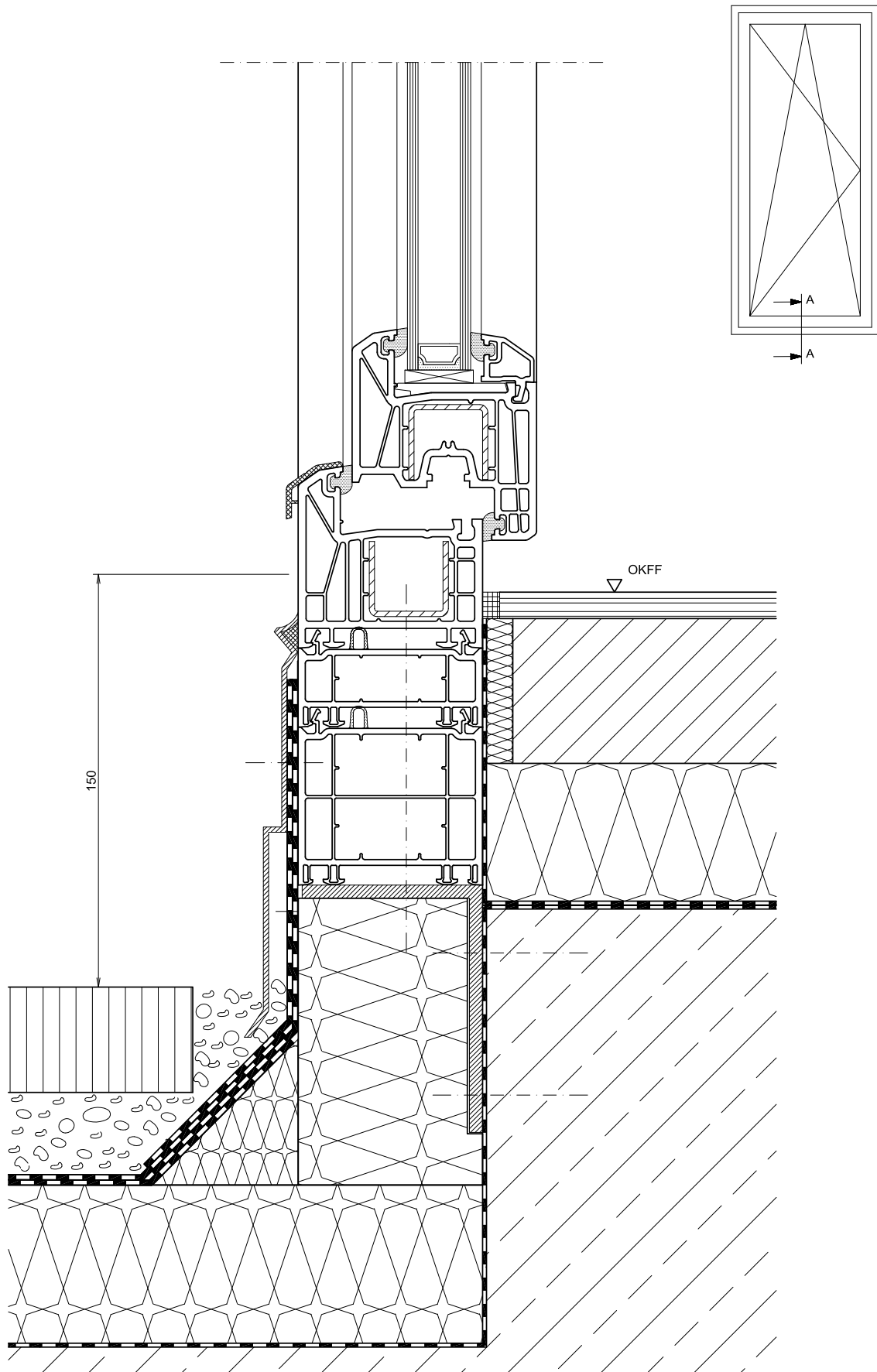
Schnitt B-B



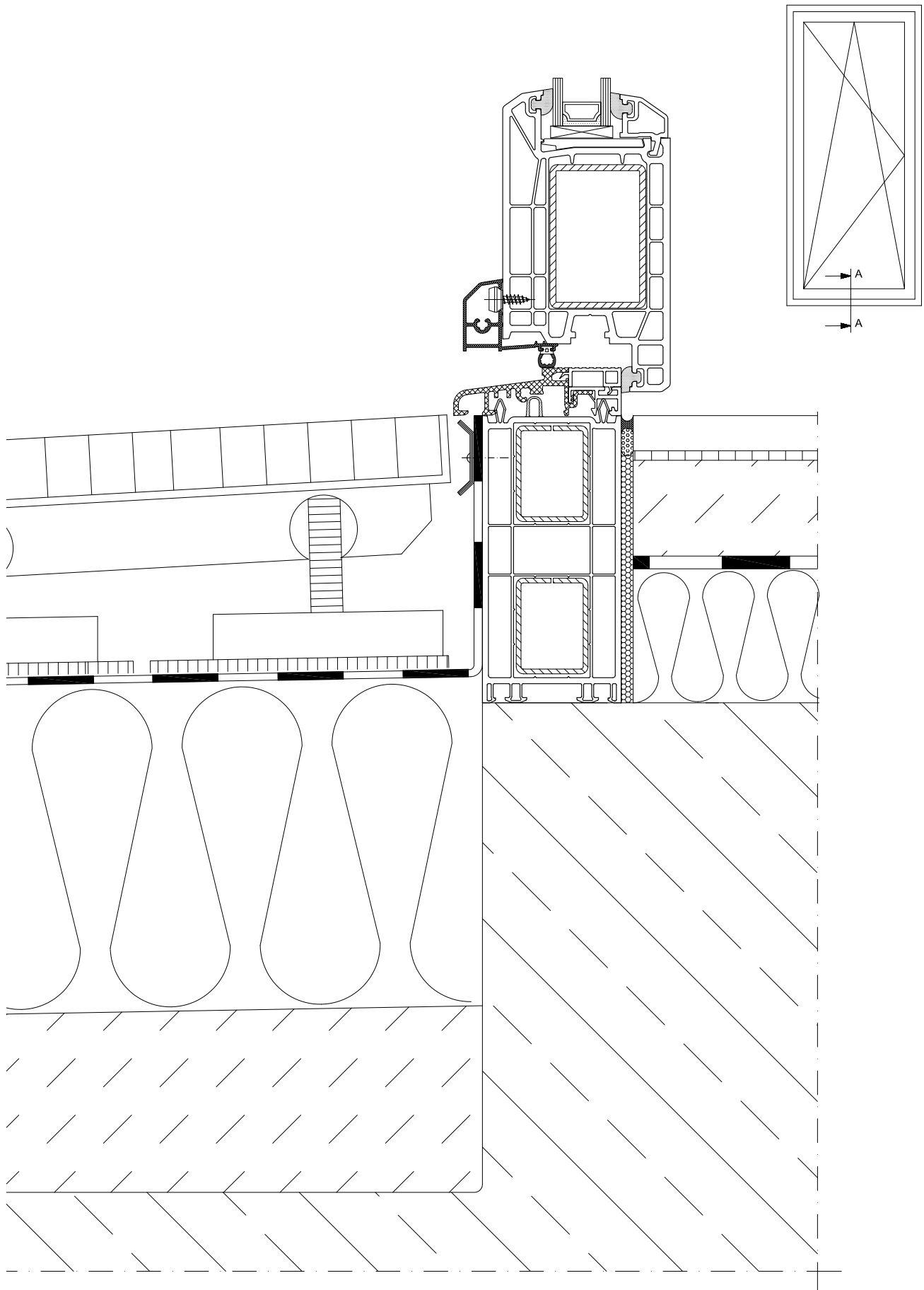
Schnitt A-A



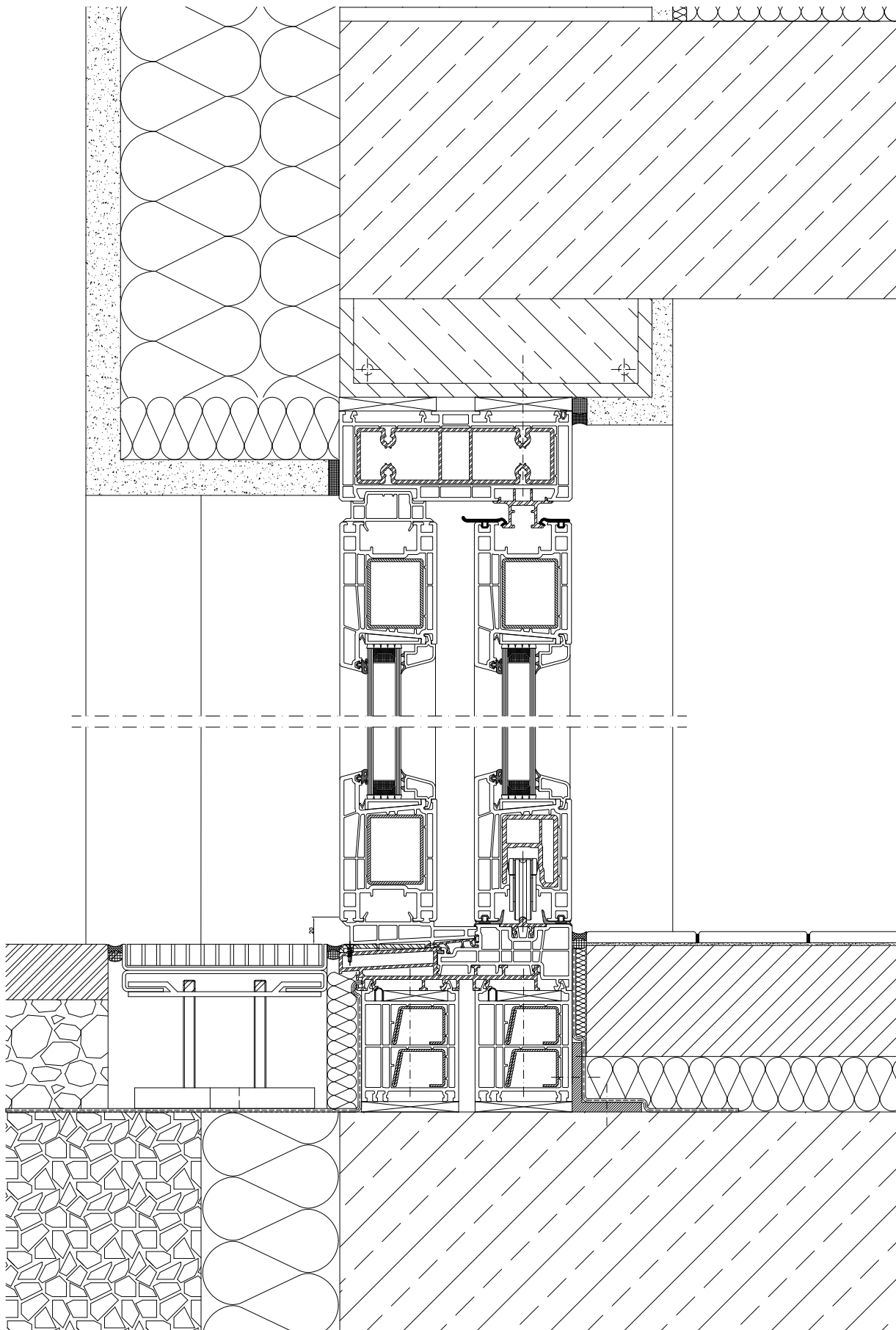
Schnitt A-A



Schnitt A-A



Schnitt B-B



Schnitt B-B

