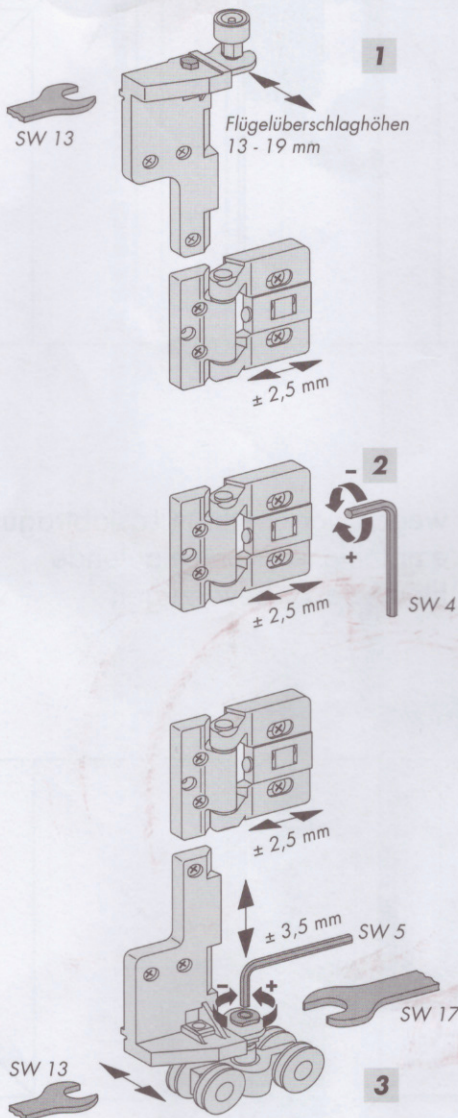


Justierungsmöglichkeiten

Falls erforderlich können untenstehende Justierungsmöglichkeiten genutzt werden.
Für eine sinnvolle Justierung empfiehlt sich:

- erst nach Einbau der Glasscheiben justieren
- Fall-Schiebe-Element waagrecht und lotrecht festspannen oder erst nach Einbau im Mauerwerk justieren



1

Flügelandruckeinstellung der Ecklager

- A Klemmschraube SW13 am Ecklager lösen.
- B Flügel fest andrücken.
- C Klemmschraube fest anziehen.

2

Spaltbreite an den Flügelbändern justieren

Hinweis Flügelbänder nacheinander lösen, justieren und wieder anschrauben.

- A Beide Befestigungsschrauben leicht lösen.
- B Mit Sechskantstiftschlüssel SW 4 horizontale Spaltbreite der Flügel justieren.
- C Befestigungsschrauben wieder fest anziehen.

3

Höhe an den Laufwagen justieren

- A Klemmutter SW 17 am Laufwagen leicht lösen.
- B Flügel mit Sechskantstiftschlüssel SW 5 Höhe justieren. Dabei Klemmutter mit Gabelschlüssel SW 17 festhalten.
- C Klemmutter SW 17 wieder fest anziehen, dabei Bolzen mit Sechskantstiftschlüssel SW 5 festhalten.

Einstellmöglichkeiten der FAVORIT-Bauteile

- Seiteneinstellung der Schere und des Ecklager KF
- Andruckeinstellung der Schere
- Höheneinstellung des Eckband KF
- Flügelandruckeinstellung über Exzenterschließzapfen

siehe Wartungsanleitung Titan iP - KF.